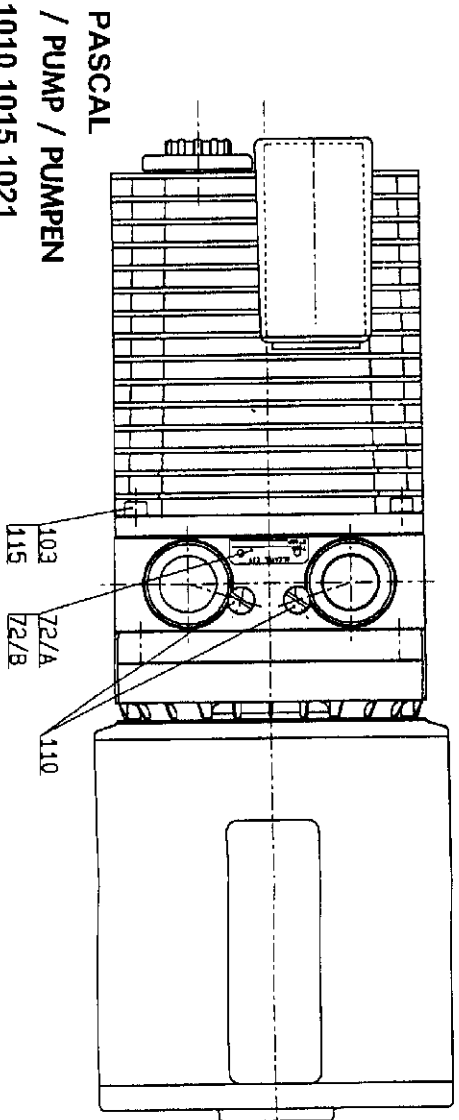
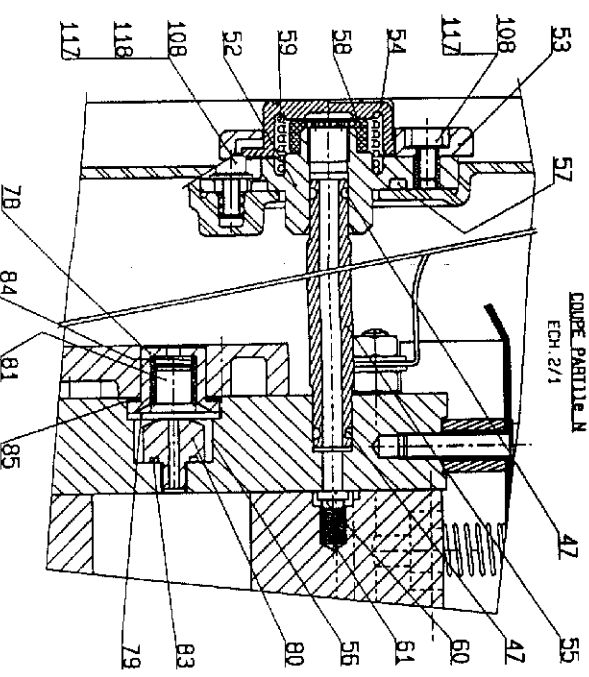
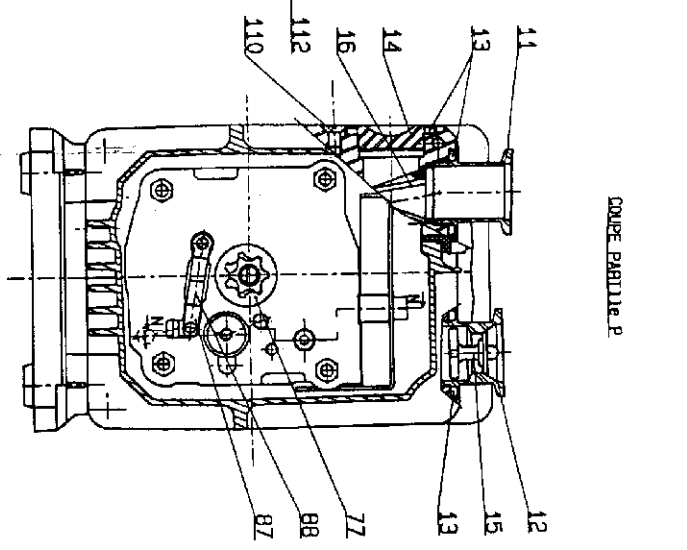
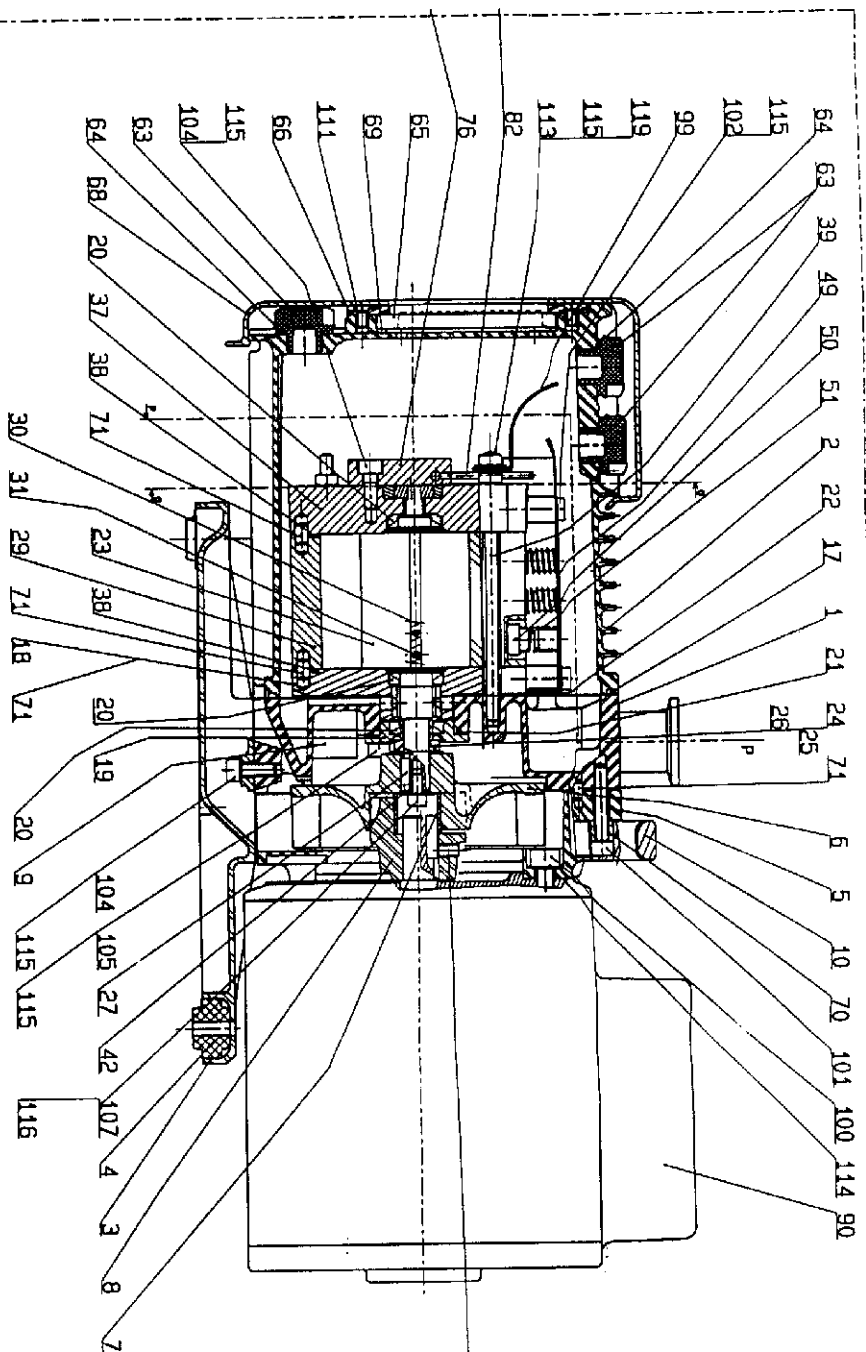


POMPE / PUMP / PUMPE  
2005 2010 2015 2021



POMPE / PUMP / PUMPEN  
1005 1010 1015 1021

**PIÈCES DE RECHANGE POUR POMPES PASCAL**  
**SPARE PARTS LIST FOR PASCAL PUMPS**  
**ERSATZTEILLISTE FÜR PASCAL PUMPEN**

REP	DESIGNATION	SPECIFICATION	BENENNUNG	TYPES / MODEL								REF. P/N Bes- tell.Nr		
				2021	1021	2015	1015	2010	1010	2005	1005			
1	Bâti	Central housing	Pumpenträger	1	1	1	1	1	1	1	1	1	065734	
2	Cuve	Oil casing	Ölbehälter	1									065848	
2	Cuve	Oil casing	Ölbehälter		1	1							065849	
2	Cuve	Oil casing	Ölbehälter				1	1					065845	
2	Cuve	Oil casing	Ölbehälter						1	1	1		065851	
3	Socle	Base	Fuss	1	1	1	1	1	1	1	1	1	065900	
4	Amortisseur	Shock absorber	Schwingmetall	4	4	4	4	4	4	4	4	4	065790	
5	Support moteur	Motor mounting plate	Motorflansch	1	1	1	1	1	1	1	1	1	065739	
6	1/2 manchon ventilateur	Fan coupling	Kupplungshälfte	1	1	1	1	1	1	1	1	1	065741	
7	Intercalaire	Plastic coupling	Kupplungstern	1	1	1	1	1	1	1	1	1	052553	●
9	Feutre	Felt	Filz	1	1	1	1	1	1	1	1	1	065794	□*
10	Poignée	Handle	Griff	1	1	1	1	1	1	1	1	1	065780	
11	Embout d'aspiration DN 25	Inlet port NW 25	Ansaugstutzen NW 25	1	1	1	1	1	1	1	1	1	065819	
13	Joint torique c 3,6 d 29,3	O-ring c 3,6 d 29,3	Dichtung c 3,6 d 29,3	4	4	4	4	4	4	4	4	4	082122	□
14	Obturateur	Stopper	Deckel	1	1	1	1	1	1	1	1	1	065821	
15	Soupape refoulement	Exhaust valve	Auspuffventil	1	1	1	1	1	1	1	1	1	065791	□
16	Filtre d'aspiration	Inlet filter	Ansaugfilter	1	1	1	1	1	1	1	1	1	065787	
17	Joint torique c 3 d 165	O-ring c 3 d 165	Dichtung c 3 d 165	1	1	1	1	1	1	1	1	1	079072	□
18	Flasque avant	Front plate	Vorderer Flansche	1	1	1	1	1	1	1	1	1	065716	
19	Porte joint	Seal holder	Lippendichtungs-socket	1	1	1	1	1	1	1	1	1	065744	
20	Joint à lèvres 15 x 25,5 x 4,6	Shaft seal 15 x 25.5 x 4.6	Lippendichtung 15 x 25.5 x 4.6	1	3	1	3	1	3	1	3	1	082063	□*
21	Joint torique c 3,6 d 34,1	O-ring c 3,6 d 34,1	Dichtung c 3,6 d 34,1	1	1	1	1	1	1	1	1	1	082125	□*
22	Joint avant	Front o-ring	Front Dichtung	1	1	1	1	1	1	1	1	1	065795	□

□ inclus dans la pochette de joints / included in the seals kit / in dem Dichtungssatz

★ inclus dans le kit joint avant / included in the front seal kit / in dem "Vordere Dichtung" Satz

● inclus dans le lot de maintenance / included in the maintenance kit / in dem Wartungssatz

REP	DESIGNATION	SPECIFICATION	BENENNUNG	TYPES / MODEL								REF. P/N Bes- tell.Nr		
				2021	1021	2015	1015	2010	1010	2005	1005			
23	Rotor BP	LP rotor	Niederdruckrotot	1									065751	
23	Rotor BP	LP rotor	Niederdruckrotot		1								065868	
23	Rotor BP	LP rotor	Niederdruckrotot			1							065750	
23	Rotor BP	LP rotor	Niederdruckrotot				1						065869	
23	Rotor BP	LP rotor	Niederdruckrotot					1					065749	
23	Rotor BP	LP rotor	Niederdruckrotot						1				065889	
23	Rotor BP	LP rotor	Niederdruckrotot							1			065745	
23	Rotor BP	LP rotor	Niederdruckrotot								1		065890	
24	Bague épaulée	Shouldered ring	Abnutzungsring	1	1	1	1	1	1	1	1	1	065846	●●
25	Joint torique c 2,7 d 12,1	O-ring c 2,7 d 12,1	Dichtung c 2,7 d 12,1	1	1	1	1	1	1	1	1	1	082110	□*
26	Rondelle d'appui	Washer	Unterlagscheibe	1	1	1	1	1	1	1	1	1	065847	
27	Clavette	Shaft key	Nutenstein	1	1	1	1	1	1	1	1	1	071067	●
28	Joint à lèvres 15 x 25,5 x 4,6	Shaft seal 15 x 25,5 x 4,6	Lippendichtung 15 x 25,5 x 4,6	3		3		3		3			083645	□
29	Stator BP	LP stator	Niederdruckstator	1									065717	
29	Stator BP	LP stator	Niederdruckstator		1								065726	
29	Stator BP	LP stator	Niederdruckstator			1							065718	
29	Stator BP	LP stator	Niederdruckstator				1						065727	
29	Stator BP	LP stator	Niederdruckstator					1					065719	
29	Stator BP	LP stator	Niederdruckstator						1				065844	
29	Stator BP	LP stator	Niederdruckstator							1	1		065722	
30	Palette BP	LP vane	Niederdruckscheiber	2									065759	●
30	Palette BP	LP vane	Niederdruckscheiber		2								100429	●
30	Palette BP	LP vane	Niederdruckscheiber			2							065758	●
30	Palette BP	LP vane	Niederdruckscheiber				2						100430	●
30	Palette BP	LP vane	Niederdruckscheiber					2					065757	●
30	Palette BP	LP vane	Niederdruckscheiber						2				100431	●
30	Palette BP	LP vane	Niederdruckscheiber							2			065760	●
30	Palette BP	LP vane	Niederdruckscheiber								2		100432	●
31	Ressort de palette	Vane spring	Schieberfeder	8	6	8	6	6	4	4	4	2	053040	●
32	Flasque médian	Central plate	Zwischenflansche	1		1		1		1			065720	
33	Gicleur médian	Central jet	Düse	1		1		1		1			053474	●
34	Stator HP	HP stator	Hochdruckstator	1		1		1					065721	
34	Stator HP	HP stator	Hochdruckstator							1			065722	
35	Rotor HP	HP rotor	Hochdruckrotor	1		1		1					065728	
35	Rotor HP	HP rotor	Hochdruckrotor							1			065729	
36	Palette HP	HP vane	Hochdruckschieber	2		2		2					065756	●
36	Palette HP	HP vane	Hochdruckschieber								2		065760	●
37	Flasque arrière	Rear plate	Hintereflansche	1	1	1	1	1	1	1	1	1	065724	

□ inclus dans la pochette de joints / included in the seals kit / in dem Dichtungssatz  
 ★ inclus dans le kit joint avant / included in the front seal kit / in dem "Vordere Dichtung" Satz  
 ● inclus dans le lot de maintenance / included in the maintenance kit / in dem Wartungssatz