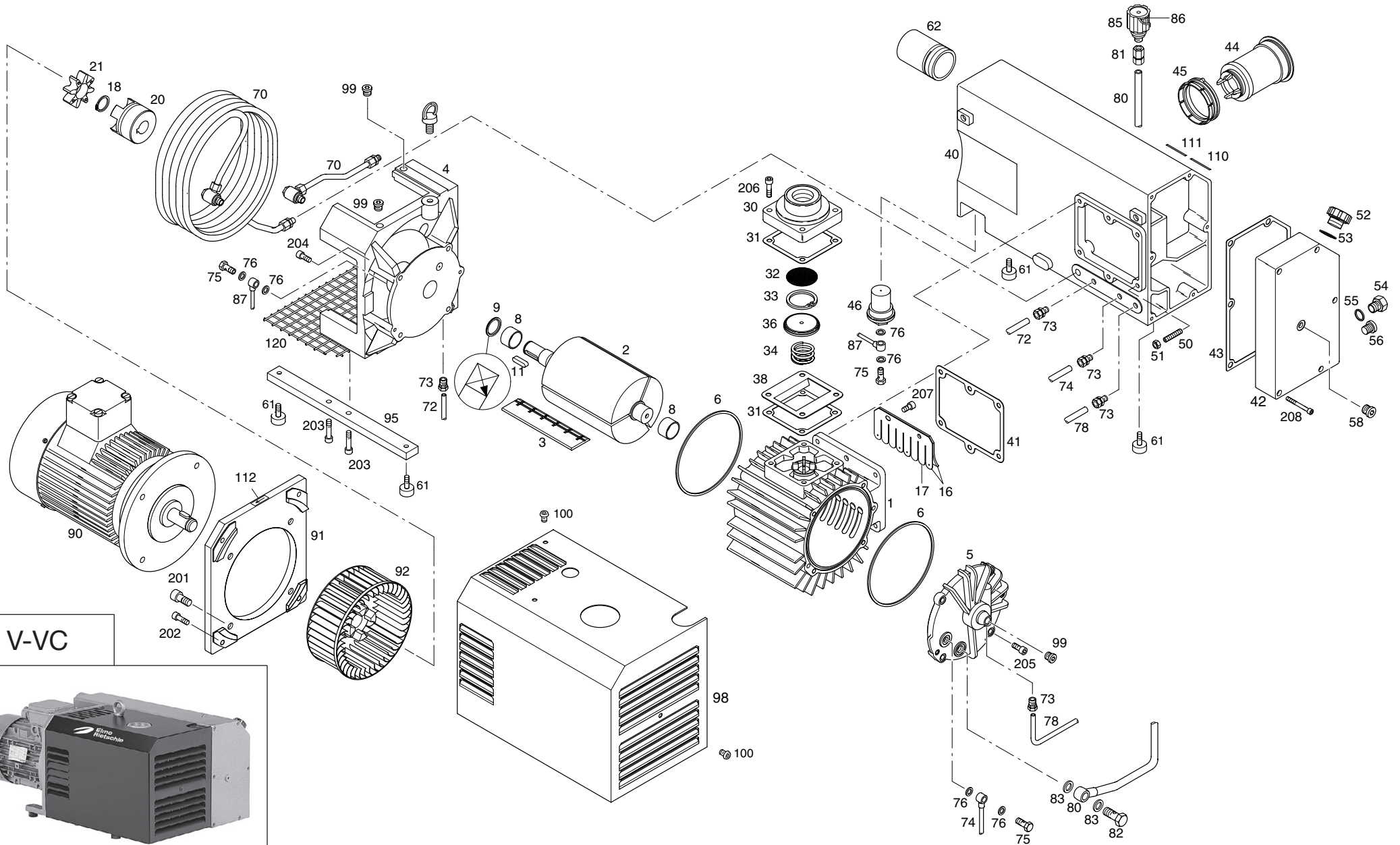


V-VC 50 - V-VC 150



V-VC



	Grundeinheit	Basic unit	Unité de base	Elemento base		Öl-Luft-Kühlung / Rohrleitungen	Oil-air-cooling / Pipe work	Refroidissement huile-air/ Tuyauteries	Raffreddamento ad olio-aria / Tubazioni
1	Gehäuse	Housing	Corps	Corpo pompa					
2	Rotor	Rotor	Rotor	Rotore	70	Schmierleitung (VC 100)	Lubrication pipe (VC 100)	Conduite de lubrification	Tubo di lubrificazione
3	V Lamelle	Blade	Palette	Paletta	70	Kühlschlange (VC 150)	Cooling snake (VC 150)	Tubulure refroidissement	Segmento di raffreddamento
4	Gehäusedeckel' A	Housing cover' A	Couvercle de corps' A	Coperchio corpo pompa' A	72	Schmierleitung ø 6	Lubrication pipe	Conduite de lubrification	Tubo di lubrificazione
5	Gehäusedeckel' B	Housing cover' B	Couvercle de corps' B	Coperchio corpo pompa' B		Lager A			
6	D O-Ring	O-Ring	Joint torique	O-Ring	73	Gerade-Einschraubversch. GE 6 M10x1	Straight coupling	Raccord droit	Attacco diritto
8	V INA-Buchse	INA-sleeve	Bague calibrée	Anello INA		Schmierleitung ø 6	Lubrication pipe	Conduite de lubrification	Tubo di lubrificazione
9	D Wellendichtring	Shaft seal	Joint d'arbre	Anello di tenuta sull' albero	74	Sichel B			
11	Passfeder	Key	Clavette	Chiavetta		Hohlschraube M10 x 1	Banjo bolt	Vis creuse	Vite forata
16	Auslassventil kpl.	Outlet valve cpl.	Soupape débouché cpl.	Valvola di sbocco compl.	75	Anzugsmoment 5,5 Nm	Starting torque 5.5 Nm	Couple initial de démarrage	Momento d'avviamento
17	V Ventilplatte	Valve plate	Plaque valve	Piastra della valvola	76	Dichtring	Sealing ring	Anneau d'étanchéité	Anello di tenuta
18	V Sicherungsring	Lock ring	Circlip	Anello di sicurezza	78	Schmierleitung ø 6	Lubrication pipe	Conduite de lubrification	Tubo di lubrificazione
20	Kupplung getrieben	Coupling driven	Accouplement entraîné	Giunto lato pompa		Lager B			
21	Zahnkranz	Starter ring	Anneau dent	Anello del dente	80	Rohrleitung ' Gasballastventil	Pipe line	Tuyauterie	Tubazione
	Saugluftseite	Suction side	Côté aspiration	Lato aspirazione					
30	Saugflansch	Suction flange	Bride d'aspiration	Flangia di aspirazione	81	Gerade-Einschraubversch. GAI 10-PL R 3/8	Straight coupling	Raccord droit	Attacco diritto
31	D Dichtung	Gasket	Joint	Guarnizione	82	Hohlschraube M14 x 1 mit Düse	Banjo bolt with nozzle	Vis creuse avec douille	Vite forata con ugello
32	Siebscheibe	Mesh disc	Disque crépine	Disco reticella					
33	V Sicherungsring	Lock ring	Circlip	Anello di sicurezza	83	Dichtring	Sealing ring	Anneau d'étanchéité	Anello di tenuta
34	V Druckfeder	Spring	Ressort	Molla a pressione	85	Gasballastventil G 3/8	Gasballast valve	Clapet lest d'air	Valvola zavorra gas
36	D Ventileller mit O-Ring	Valve plate with O-Ring	Disque valve avec joint torique	Disco della valvola con O-Ring	86	V Filterscheibe	Filter disc	Rondelle filtre	Disco filtrante
38	Zwischenblech (VC 50 / 75)	Intermediate sheet (VC 50 / 75)	Tôle intermédiaire	Lamiera intermedia	87	Ölrückführung ø 6	Lubrication pipe	Conduite de lubrification	Tubo di lubrificazione
	Entölerseite	Oil separator side	Côté déshuileur	Lato separatore olio					
40	Entölergehäuse	Oil separator housing	Carter déshuileur	Scatola separatore olio	90	Antrieb	Drive	Entraînement	Azionamento
41	D Dichtung	Gasket	Joint	Guarnizione	91	Motor	Motor	Moteur	Motore
42	Entölerdeckel	Oil separator cover	Couvercle déshuileur	Coperchio del separatore	92	Motorflansch	Motor flange	Bride moteur	Flangia motore
43	D Dichtung	Gasket	Joint	Guarnizione	95	Kupplung treibend mit Lüfter	Coupling driving with fan	Accouplement moteur avec ventilateur	Semigiunto di azionamento con ventilatore
44	V Luftentölelement VC 50/75 → 3x VC 100/150 → 4x	Oil separator element	Élément déshuileur	Filtro separatore aria-olio		Fuß kpl.	Foot cpl.	Socle cpl.	Piedistallo compl.
45	Insert	Insert	Encart	Inserto	98	Blechhaube	Metal cover	Capot tôle	Calotta lamiera
46	Schwimmer komplett	Swimmer complete	Nageur complet	Nuotatore completa	99	Haube	Cover	Capot	Calotta
50	Gewindestift	Threaded pin	Vis pointeau	Spina filettata	100	Blindmutter	Blank nut	Ecrou aveugle	Dado ad cieco
51	Sechskantmutter	Hexhead nut	Ecrou six pans	Dado con testa esagonale		Linsenflanschschraube	Oval flange screw	Vis bride lentille	Vite a flangia bombata
52	Öleinfüllknopf	Oil filler plug	Bouchon remplissage d'huile	Tappo del serbatoio olio	110	Schilder	Labels	Plaques signalétiques	Targhette
53	D Dichtring	Sealing ring	Anneau d'étanchéité	Anello di tenuta	111	Ölempfehlungsschild	Oil type plate	Plaquette recom. d'huiles	Targhetta oli consigliati
54	V Sechskant-Ölauge	Hex-oil sight glass	Voyant d'huile six pans	Spia livello olio esagonale	112	Datenschild	Data plate	Etiquette caractéristique	Targhetta dati
55	D Dichtring	Sealing ring	Anneau d'étanchéité	Anello di tenuta	120	Pfeilschild	Direction arrow	Sens de rotation	Freccia senso di rotazione
56	Verschluss-Schraube G 1/2	Lock plug	Bouchon obturateur	Vite di chiusura	201	Schutzgitter	Protection grill	Grille protection	Griglia di protezione
58	Verschluss-Schraube G 1/4	Lock plug	Bouchon obturateur	Vite di chiusura	↓ 208	Schrauben	Screws	Vis	Viti
61	Schwingmetallpuffer	Rubber foot	Silent bloc	Piedini anti vibranti					
62	Schlauchanschluss	Hose connection	Raccord tuyau	Attacco portagomma					

Bei Bestellungen folgendes angeben: Typ, Fabrikations-Nr., Positions-Nr., Motor (kW, V, Hz)

To order please indicate: model, serial-no., item-no., motor (kW, V, Hz)

En cas de commande préciser: type d'appareil, no. de position des pièces, moteur (kW, V, Hz)

Nell'ordine indicare: tipo, numero di matricola, numero di posizione dei ricambi, motore (kW, V, Hz)

V = Verschleißteile

V = Wearing parts

V = Pièces d'usure

V = Parti usurabili

D = Dichtungen

D = Seals

D = Joints

D = Guarnizioni

Reparatur-Sätze verfügbar

(bestehend aus V- und D- Teilen).

Repair kits available

(consisting of V- and D-parts).

Gardner Denver Schopfheim GmbH

Postfach 1260 • 79642 SCHOPFHEIM / GERMANY

Fon +49 7622/392-0 • Fax +49 7622/392-300

er.de@gardnerdenver.com • www.gd-elmorietschle.com