

# TRIVAC

**S 40 B, D 40 B**

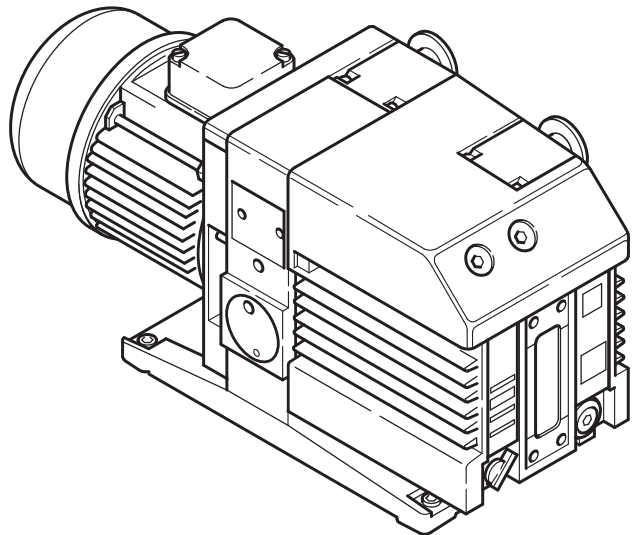
**S 65 B, D 65 B**

Ersatzteilliste / Spare Parts /  
Liste des Pièces de Rechange  
ET 01203\_000\_15

Drehschieber-Vakuumpumpe

Rotary Vane Vacuum Pump

Pompe rotative à vide à palettes



Gültig ab: 1. Oktober 2005 - ersetzt alle bisherigen Versionen

Valid from: October 1, 2005 - replaces all previous versions

Valable à partir du : 1<sup>er</sup> octobre 2005 – remplace toutes les versions antérieures

Pos.	Stückzahl / Quantity Nombre de pièces				<b>Ersatzteil Kits / Spare Parts Kits TRIVAC S/D 40/65 B</b>			Bestell-Nr. Ref. No. Réf.
	S40B	D40B	S65B	D65B	Benennung	Description	Désignation	
<b>A</b>	1	1	1	1	<b>Ersatzteil Kit für den Simmeringwechsel</b> (beinhaltet alle notwendigen Dichtungen und Kleinteile)	<b>Spare part kit for the exchange of the radial shaft seal</b> (includes all material needed)	<b>Kit joint radial</b> (comprend tout le matériel nécessaire)	<b>EK110 002 629</b>
<b>B</b>	1	1	1	1	<b>kleines Wartungs Kit</b> für die einfache Wartung (beinhaltet alle notwendigen Dichtungen, kein Öl)	<b>minor Maintenance Kit</b> (includes all seal, no oil)	<b>Kit maintenance mineur</b> (comprend tous les joints, hors huile)	<b>EK110 002 624</b>
<b>C</b>	1				<b>großes Wartungs Kit</b> beinhaltet alle notwendigen Verschleiß und Ersatzteile für die große Wartung, kein Öl	<b>major Maintenance Kit</b> includes all wear and sealing parts needed for a major maintenance, no oil	<b>Kit maintenance majeure</b> (comprend toutes les pièces d'usures et joints nécessaires pour un entretien majeur, hors huile)	<b>EK110 002 615</b>
<b>C</b>		1			<b>großes Wartungs Kit</b> beinhaltet alle notwendigen Verschleiß und Ersatzteile für die große Wartung, kein Öl	<b>major Maintenance Kit</b> includes all wear and sealing parts needed for a major maintenance, no oil	<b>Kit maintenance majeure</b> (comprend toutes les pièces d'usures et joints nécessaires pour un entretien majeur, hors huile)	<b>EK110 002 613</b>
<b>C</b>			1		<b>großes Wartungs Kit</b> beinhaltet alle notwendigen Verschleiß und Ersatzteile für die große Wartung, kein Öl	<b>major Maintenance Kit</b> includes all wear and sealing parts needed for a major maintenance, no oil	<b>Kit maintenance majeure</b> (comprend toutes les pièces d'usures et joints nécessaires pour un entretien majeur, hors huile)	<b>EK110 002 614</b>
<b>C</b>				1	<b>großes Wartungs Kit</b> beinhaltet alle notwendigen Verschleiß und Ersatzteile für die große Wartung, kein Öl	<b>major Maintenance Kit</b> includes all wear and sealing parts needed for a major maintenance, no oil	<b>Kit maintenance majeure</b> (comprend toutes les pièces d'usures et joints nécessaires pour un entretien majeur, hors huile)	<b>EK110 002 612</b>
<b>D</b>	1	1	1	1	<b>Dichtungssatz</b>	<b>Set of seals</b>	<b>Jeu de joints</b>	<b>197 22</b>
<b>S</b>	1	1	1	1	<b>Kleinteile-Kit</b>	<b>Small Part Kit</b>	<b>Kit petites fournitures</b>	<b>EK110 002 636</b>
	1	1	1	1	<b>Ersatzpumpmodul</b> <b>Ersatzpumpmodul</b> <b>Ersatzpumpmodul</b> <b>Ersatzpumpmodul</b>	<b>Replacement pump module</b> <b>Replacement pump module</b> <b>Replacement pump module</b> <b>Replacement pump module</b>	<b>Corps de pompe</b> <b>Corps de pompe</b> <b>Corps de pompe</b> <b>Corps de pompe</b>	<b>E200 10 941</b> <b>E200 10 933</b> <b>E200 10 947</b> <b>E200 10 944</b>

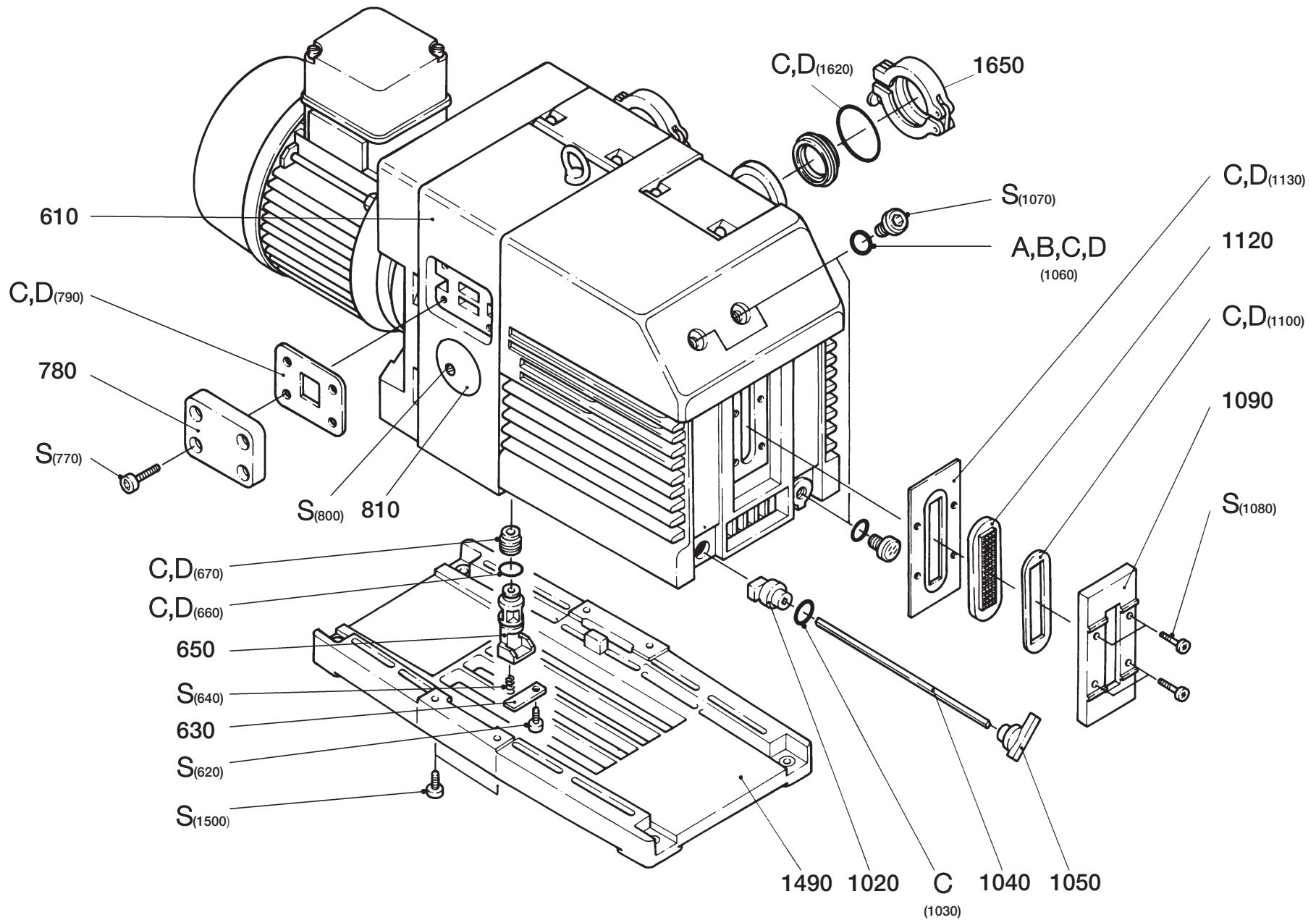
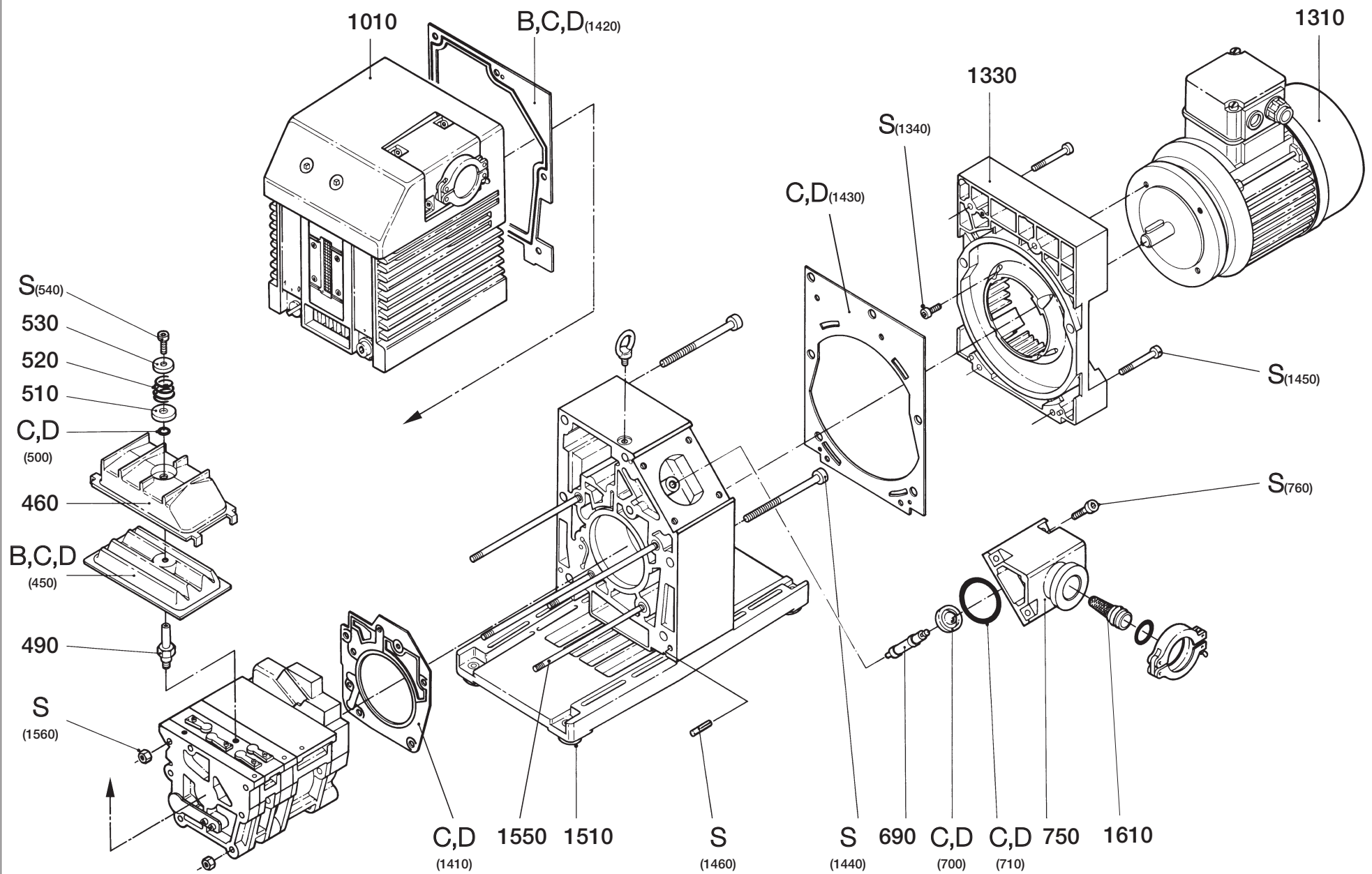


Abb./Fig. 1 TRIVAC S/D 40/65 B



**Abb./Fig. 2** TRIVAC D 40/65 B; S 40/65 B ähnlich/similar/similaire



Pos.	Stückzahl / Quantity Nombre de pièces				TRIVAC S/D 40/65 B			Bestell-Nr. Ref. No. Réf.	Kits / Bemerkungen Kits / Notes Kits / Remarques
	S40B	D40B	S65B	D65B	Benennung	Description	Désignation		
	10	1	1	1	1	Lagerstück	Front bearing		
20	1	1	1	1	Dichnippel	Plug seal	Joint soupape		C, D
30	1	1	1	1	Druckfeder	Compression spring	Ressort de pression	E221 61 040	S
40	1	1	1	1	Steuerkolben	Control piston	Piston de réglage	ES321 06 152 (incl. 2 pieces)	
50	1	1	1	1	Dichtung	Gasket	Joint		C, D
60	1	1	1	1	Scheibe	Disc	Disque	ES221 02 035 (incl. 5 pieces)	S
70	1	1	1	1	Sicherungsring	Retainer ring	Circlip	ES231 04 009 (incl.10 pieces)	S
80	1	1	1	1	Gerotor	Gerotor	Gerotor	E321 66 159	
90	1	1	1	1	O-Ring	O-ring	Joint torique		A, C, D
110	1	1	1	1	Zentrierscheibe	Centering disc	Disque d'centrage	E401 57 314	
120	1	1	1	1	Buchse	Socket	Douille de prise		A, C, D
130	1	1	1	1	O-Ring	O-ring	Joint torique		A, C, D
140	1	1	1	1	Preßscheibe	Pressed disc	Disque d'pression	E231 92 033	
150	1	1	1	1	Radial-Dichtring	Radial shaft seal	Joint radial		A, C, D
170	3	3	3	3	Zylinderschraube	Cylinder screw	Vis à tête cylindrique		S
190	1	1	1	1	Spannscheibe	Clamping disc	Disque de serrage	401 57 311	S
200	1	1	1	1	Zylinderschraube	Cylinder screw	Vis à tête cylindrique		S
220	1	1	1	1	VV-Anker	Rotor forestage	Rotor primaire		
230	2			2	VV-Schieber	Vane	Palette	ES200 10 652 (incl. 2 pieces)	C
230		2			VV-Schieber	Vane	Palette	ES200 10 653 (incl. 2 pieces)	C
230			2		VV-Schieber	Vane	Palette	ES200 10 886 (incl. 2 pieces)	C
240	1	1	2	2	Paßfeder	Key	Clavette		S
250	1	1	1	1	Paßfeder	Key	Clavette		S
260	2	2	2	2	Zylinderstift	Cylindrical pin	Goupille cylindrique		S
270		2		2	Zylinderstift	Cylindrical pin	Goupille cylindrique		S
280	1				Pumpenring	Pump cylinder	Cylindre	E231 92 012	
280		1			VV-Ring	Pump cylinder forestage	Cylindre primaire	E231 92 024	
280			1		Pumpenring	Pump cylinder	Cylindre	E231 92 013	
280				1	VV-Ring	Pump cylinder forestage	Cylindre primaire	E231 92 025	
290	1	1	1	1	Druckfeder	Compression spring	Ressort de pression	E221 61 031	C
300	1	1	1	1	Rückschlagventil	Non-return valve	Clapet de retenue		C, D
310	1	1	1	1	Düse	Nozzle	Gigleur	ES200 10 086 (incl. 3 pieces)	S
320	4	4	5	7	Ventilfänger	Valve stop	Butée de soupape	E200 11 376	
330	4	4	5	7	Ventilplatte	Valve plate	Platine soupape	E200 11 245	C
350	4	4	5	7	Zylinderschraube	Cylinder screw	Vis à tête cylindrique		C
360	1			1	Zwischenlager	Center bearing	Palier intermédiaire	E261 51 139	
370		1			HV-Ring	Pump cylinder HV-stage	Cylindre vide poussé	E231 92 018	
370				1	HV-Ring	Pump cylinder HV-stage	Cylindre vide poussé	E231 92 019	
380	1	1			HV-Anker	Rotor HV-stage	Rotor basse pression	E321 66 164	
380			1	1	HV-Anker	Rotor HV-stage	Rotor basse pression	E321 66 165	
390		2		2	Zylinderstift	Cylindrical pin	Goupille cylindrique		S

Pos.	Stückzahl / Quantity Nombre de pièces				TRIVAC S/D 40/65 B			Bestell-Nr. Ref. No. Réf.	Kits / Bemerkungen Kits / Notes Kits / Remarques
	S40B	D40B	S65B	D65B	Benennung	Description	Désignation		
	400		2			HV-Schieber	Vane		
400			2		HV-Schieber	Vane	Palette	ES200 10 886 (incl. 2 pieces)	C
410	1	1	1	1	Lagerdeckel	Rear end plate	Flasque arrière	E351 11 012	
420	1	1	1	1	Überdruckventil	Pressure valve	Soupape de pression	E401 75 023	
430	1	1	1	1	Düse	Nozzle	Gigleur	ES393 50 018 (incl. 3 pieces)	S
440	2	2	2	2	Zylinderschraube	Cylinder screw	Vis à tête cylindrique		S
450	1	1	1	1	Formfilter	Internal demister	Filtre		B, C, D
460	1	1	1	1	Rahmen	Frame	Châssis	371 82 143	
490	1	1	1	1	Stehbolzen	Stud bolt	Boulon fileté	E201 03 010	
500	1	1	1	1	O-Ring	O-ring	Joint torique		C, D
510	1	1	1	1	Preßscheibe	Pressed disc	Disque d'pression	ES200 09 135 (incl. 2 pieces)	
520	1	1	1	1	Druckfeder	Split spring	Ressort de pression	200 09 118	
530	1	1	1	1	Spannscheibe	Clamping disc	Disque de serrage	401 57 311	
540	1	1	1	1	Zylinderschraube	Cylinder screw	Vis à tête cylindrique		S
610	1	1	1	1	Kupplungsgehäuse	Coupling housing	Carter d'accouplement	331 68 006	
620	1	1	1	1	Zylinderschraube	Cylinder screw	Vis à tête cylindrique		S
630	1	1	1	1	Halteblech	Supporting plate	Plaque de retenue	451 74 039	
640	1	1	1	1	Druckfeder	Compression spring	Ressort de pression	ES221 61 041 (incl.10 pieces)	S
650	1	1	1	1	Kolben	Piston	Piston	321 06 151	
660	1	1	1	1	O-Ring	O-ring	Joint torique		C, D
670	1	1	1	1	Dichtelement	Seal	Joint		C, D
690	1	1	1	1	Kolben	Piston	Piston	ES321 06 155	
700	1	1	1	1	Ventilteller	Valve plat	Platine soupape		C, D
710	2	2	2	2	O-Ring	O-ring	Joint torique		C, D
750	2	2	2	2	Stutzen	Connecting port	Raccord d'admission	ES431 71 255 (incl. 2 pieces)	
760	8	8	8	8	Zylinderschraube	Cylinder screw	Vis à tête cylindrique		S
770	4	4	4	4	Zylinderschraube	Cylinder screw	Vis à tête cylindrique		S
780	1	1	1	1	Deckel	Cover	Couvercle	E200 10 045	
790	1	1	1	1	Dichtung	Gasket	Joint		C, D
800	1	1	1	1	Schneidschraube	Tapping screw	Vis autotaraudeuse		S
810	1	1	1	1	Blende	Shutter	Diaphragme	ES200 09 335 (incl. 5 pieces)	
1010	1	1	1		Ölkasten	Oil casing	Carter d'huile	200 09 342	
1010				1	Ölkasten	Oil casing	Carter d'huile	200 09 348	
1020	1	1	1	1	Exzenter	Cam	Excentrique	281 53 015	
1030	1	1	1	1	O-Ring	O-ring	Joint torique		C
1040	1	1	1		Welle	Shaft	Arbre	401 57 329	
1040				1	Welle	Shaft	Arbre	401 57 331	
1050	1	1	1	1	Knebel	Lever	Levier	ES281 53 014 (incl.10 pieces)	
1060	3	3	3	3	Dichtring	Gasket ring	Joint		A, B, C, D
1070	3	3	3	3	Verschlussschraube	Plug screw	Bouchon de fermeture	ES201 27 105 (incl. 5 pieces)	S
1080	4	4	4	4	Zylinderschraube	Cylinder screw	Vis à tête cylindrique		S



Pos.	Stückzahl / Quantity Nombre de pièces				TRIVAC S/D 40/65 B			Bestell-Nr. Ref. No. Réf.	Kits / Bemerkungen Kits / Notes Kits / Remarques
	S40B	D40B	S65B	D65B	Benennung	Description	Désignation		
	1090	1	1	1	1	Rahmen	Frame		
1110	1	1	1	1	O-Ring	O-ring	Joint torique		C, D
1120	1	1	1	1	Ölschauglas	Oil level glass	Niveau d'huile	E350 01 179	
1140	1	1	1	1	Dichtung	Gasket	Joint		C, D
1310	1	1	1	1	Motor	Motor	Moteur	E380 66 012	3~ , 218-242 / 380-420 V, 50 Hz 240-277 / 414-480 V, 60 Hz
1310	1	1	1	1	Motor	Motor	Moteur	200 10 412	3~ , 190-210 / 330-400 V, 50 Hz 190-230 / 330-400 V, 60 Hz
1330	1	1	1	1	Zwischenflansch	Motor connect flange	Contrebride moteur	E200 09 126	
1340	4	4	4	4	Zylinderschraube	Cylinder screw	Vis à tête cylindrique		S
1410	1	1	1	1	Dichtung	Gasket	Joint		C, D
1420	1	1	1	1	Dichtung	Gasket	Joint		B, C, D
1430	1	1	1	1	Dichtung	Gasket	Joint		C, D
1440	6	6	6	6	Zylinderschraube	Cylinder screw	Vis à tête cylindrique		S
1450	4	4	4	4	Zylinderschraube	Cylinder screw	Vis à tête cylindrique		S
1460	2	2	2	2	Kerbstift	Grooved pin	Goupille cannelée		S
1480	1	1	1	1	Zahnkranz	Toothed ring	Jante dentée		A, C
1490	1	1	1	1	Pumpenfuß	Pump base	Socle de pompe	200 10 044	
1500	4	4	4	4	Zylinderschraube	Cylinder screw	Vis à tête cylindrique		S
1510	4	4	4	4	Fuß	Foot	Pied	ES348 61 037 (incl. 4 pieces)	
1550	4				Zuganker	Tie rod	Tirant	101 20 010	
1550		4			Zuganker	Tie rod	Tirant	101 20 011	
1550			4		Zuganker	Tie rod	Tirant	101 20 012	
1550				4	Zuganker	Tie rod	Tirant	101 20 013	
1560	4	4	4	4	Sechskantmutter	Hexagon nut	Ecrou hexagonal		S
1610	1	1	1	1	Schmutzfänger	Dirt trab	Piège à impuretes	411 70 121	
1620	2	2	2	2	O-Ring	O-ring	Joint torique		C, D
1650	2	2	2	2	Spannring	Clamping ring	Collier de fermeture	183 43	
2000	1	1			Kupplung	Coupling	Accouplement	570 42 005	
2000			1	1	Kupplung	Coupling	Accouplement	570 42 006	





# Sales and Service

## Germany

**Oerlikon**  
**Leybold Vacuum GmbH**  
Bonner Strasse 498  
D-50968 Cologne  
Phone: +49-(0)221-347 1234  
Fax: +49-(0)221-347 1245  
sales.vacuum@oerlikon.com  
www.oerlikon.com

**Oerlikon**  
**Leybold Vacuum GmbH**  
**Sales Area North/Northeast**  
Branch Office Berlin  
Industriefrasse 100  
D-12099 Berlin  
Phone: +49-(0)30-435 609 0  
Fax: +49-(0)30-435 609 10  
sales.vacuum.bn@oerlikon.com

**Oerlikon**  
**Leybold Vacuum GmbH**  
**Sales Area South/Southwest**  
Branch Office Munich  
Karl-Hammerschmidt-Strasse 34  
D-85609 Aschheim-Dornach  
Phone: +49-(0)89-357 33 9-10  
Fax: +49-(0)89-357 33 9-33  
sales.vacuum.mm@oerlikon.com  
service.vacuum.mm@oerlikon.com

**Oerlikon**  
**Leybold Vacuum GmbH**  
**Sales Area West & Benelux**  
Branch Office Cologne  
Bonner Strasse 498  
D-50968 Cologne  
Phone: +49-(0)221-347 1270  
Fax: +49-(0)221-347 1291  
sales.vacuum.kr@oerlikon.com

**Oerlikon**  
**Leybold Vacuum GmbH**  
**Service Competence Center**  
Enli-Hofmann-Strasse 43  
D-50996 Cologne-Suerth  
Phone: +49-(0)221-347 1538  
Fax: +49-(0)221-347 1945  
service.vacuum.kr@oerlikon.com

**Oerlikon**  
**Leybold Vacuum GmbH**  
**Mobile Customer Service**  
Enli-Hofmann-Strasse 43  
D-50996 Cologne-Suerth  
Phone: +49-(0)221-347 2001  
Fax: +49-(0)221-347 1944  
service.vacuum.kr@oerlikon.com

**Oerlikon**  
**Leybold Vacuum Dresden GmbH**  
**Service Competence Center**  
Zur Weitenwarte 50, Haus 304  
D-01109 Dresden  
Service:  
Phone: +49-(0)351-88 55 00  
Fax: +49-(0)351-88 55 041  
info.vacuum.dr@oerlikon.com

## Europe

Belgium  
**Oerlikon**  
**Leybold Vacuum Nederland B.V.**  
**Belgisch Bijkantoor**  
Leuvensesteenweg 542-9A  
B-1930 Zaventem  
Sales:  
Phone: +32-2-711 00 83  
Fax: +32-2-720 83 38

France  
**Oerlikon**  
**Leybold Vacuum France S.A.**  
7, Avenue du Québec  
Z.A. de Courtaboeuf 1 - B.P. 42  
F-91942 Courtaboeuf Cedex  
Sales and Service:  
Phone: +33-1-69 82 48 00  
Fax: +33-1-69 07 57 38  
info.vacuum.cfb@oerlikon.com  
sales.vacuum.cfb@oerlikon.com

Italy  
**Oerlikon**  
**Leybold Vacuum Italia S.r.l.**  
Via Trasmeno 8  
I-20128 Milano  
Sales:  
Phone: +39-02-27 22 31  
Fax: +39-02-27 20 96 41  
sales.vacuum.mi@oerlikon.com

Spain  
**Oerlikon**  
**Leybold Vacuum Spain, S.A.**  
C/ Huelva 7  
E-08940 Cornellà de Llobregat  
(Barcelona)  
Sales:  
Phone: +34-93-666 43 11  
Fax: +34-93-666 43 70  
sales.vacuum.ba@oerlikon.com  
Service:  
Phone: +34-93-666 46 16  
Fax: +34-93-693 43 70  
service.vacuum.ba@oerlikon.com

Switzerland  
**Oerlikon**  
**Leybold Vacuum France S.A.**  
**Valence Factory**  
640, Rue A. Bergès  
B.P. 107 640  
F-26501 Bourg-lès-Valence Cedex  
Service:  
Phone: +33-4-75 82 33 00  
Fax: +33-4-75 82 92 69  
marketing.vacuum.vxc@oerlikon.com

Great Britain

**Oerlikon**  
**Leybold Vacuum UK LTD.**  
Silverglade Business Park  
Leatherhead Road Unit 2  
KT9 2QL Chessington, Surrey  
(London)  
Sales:  
Phone: +44-13-7273 7300  
Fax: +44-13-7273 7301  
sales.vacuum.uk@oerlikon.com

Service:  
Phone: +44-20-8971 7030  
Fax: +44-20-8971 7003  
service.vacuum.uk@oerlikon.com

Italy  
**Oerlikon**  
**Leybold Vacuum Italia S.r.l.**  
Via Trasmeno 8  
I-20128 Milano  
Sales:  
Phone: +39-02-27 22 31  
Fax: +39-02-27 20 96 41  
sales.vacuum.mi@oerlikon.com

Netherlands

**Oerlikon**  
**Leybold Vacuum Nederland B.V.**  
Proostwetering 24N  
NL-3543 AE Utrecht  
Sales and Service:  
Phone: +31-(30) 242 6330  
Fax: +31-(30) 242 6331  
sales.vacuum.nl@oerlikon.com

service.vacuum.nl@oerlikon.com

Spain  
**Oerlikon**  
**Leybold Vacuum Spain, S.A.**  
C/ Huelva 7  
E-08940 Cornellà de Llobregat  
(Barcelona)  
Sales:  
Phone: +34-93-666 43 11  
Fax: +34-93-666 43 70  
sales.vacuum.ba@oerlikon.com  
Service:  
Phone: +34-93-666 46 16  
Fax: +34-93-693 43 70  
service.vacuum.ba@oerlikon.com

Switzerland  
**Oerlikon**  
**Leybold Vacuum Schweiz AG**  
Leutschenbachstrasse 55  
CH-8050 Zürich  
Sales:  
Phone: +41-44-309 40 50  
Fax: +41-44-302 43 73  
sales.vacuum.zh@oerlikon.com  
Service:  
Phone: +41-44-309 40 62  
Fax: +41-44-308 40 60  
service.vacuum.zh@oerlikon.com

## America

**Oerlikon**  
**Leybold Vacuum USA Inc.**  
5700 Mellon Road  
USA-Export, PA 15632  
Phone: +1-724-327-5700  
Fax: +1-724-325-3577  
info.vacuum.ex@oerlikon.com

Sales:  
Eastern & Central time zones  
Phone: +1-724-327-5700  
Fax: +1-724-333-1217  
Pacific, Mountain, Alaskan &  
Hawaiian time zones  
Phone: +1-408-436-2828  
Fax: +1-408-436-2849  
Service:  
Phone: +1-724-327-5700  
Fax: +1-724-325-3577

## Asia

P.R. China

**Oerlikon**  
**Leybold Vacuum (Tianjin) International Trade Co. Ltd.**  
Beichan Economic  
Development Area (BEDA),  
No.8 Western Shuangchen Road  
Tianjin 300400  
China  
Sales and Service:  
Phone: +86-22-2697 0808  
Fax: +86-22-2697 4061  
info.vacuum.tj@oerlikon.com  
sales.vacuum.tj@oerlikon.com  
service.vacuum.tj@oerlikon.com

Japan  
**Oerlikon**  
**Leybold Vacuum Japan Co., Ltd.**  
Headquarter  
23-3, Shin-Yokohama  
3-chome  
Tobu A.K. Bldg., 4th Floor  
Kohoku-ku  
Yokohama-shi 222-0033  
Sales:  
Phone: +81-45-471-3330  
Fax: +81-45-471-3323  
info.vacuum.yh@oerlikon.com  
sales.vacuum.yh@oerlikon.com

**Oerlikon**  
**Leybold Vacuum Japan Co., Ltd.**  
Osaka Sales Office  
3F, Shin-Osaka Terrace  
No.3 Bldg.  
1-5-28 Nishi-Miyahara  
Yodogawa-ku, Osaka-shi  
Osaka 532-0004  
Phone: +81-6-6399-6271  
Fax: +81-6-6399-6273  
info.vacuum.os@oerlikon.com  
sales.vacuum.os@oerlikon.com

**Oerlikon**  
**Leybold Vacuum (Tianjin) International Trade Co. Ltd.**  
Shanghai Branch:  
No.33  
76 Fu Te Dong San Road  
Waigaoqiao Free Trade Zone  
Shanghai 200131  
China  
Sales and Service:  
Phone: +86-21-5064-4666  
Fax: +86-21-5064-4668  
info.vacuum.sh@oerlikon.com  
sales.vacuum.sh@oerlikon.com  
service.vacuum.sh@oerlikon.com

**Oerlikon**  
**Leybold Vacuum (Tianjin) International Trade Co. Ltd.**  
Guangzhou Office and  
Service Center  
1st F, Main Building  
Science City Plaza,  
No.111 Science Revenue,  
Guangzhou Science City  
(GZSC) 510663, Guangzhou,  
China  
Sales:  
Phone: +86-20-223 23 980  
Fax: +86-20-223 23 990  
info.vacuum.gz@oerlikon.com  
sales.vacuum.gz@oerlikon.com  
service.vacuum.gz@oerlikon.com

**Oerlikon**  
**Leybold Vacuum (Tianjin) International Trade Co. Ltd.**  
Beijing Branch:  
1-908, Beijing Landmark Towers  
8 North Dongsihuanan Road  
Beijing 100004  
China  
Sales:  
Phone: +86-10-6590-7622  
Fax: +86-10-6590-7607  
sales.vacuum.bj@oerlikon.com  
service.vacuum.bj@oerlikon.com

**Oerlikon**  
**Leybold Vacuum India Pvt. Ltd.**  
El. 22 J-Block  
MIDC Bhorast  
Pune 411026  
India  
Sales and Service:  
Phone: +91-20-3061 6000  
Fax: +91-20-2712 1571  
sales.vacuum.pu@oerlikon.com  
service.vacuum.pu@oerlikon.com

**Oerlikon**  
**Leybold Vacuum Taiwan Ltd.**  
No 416-1, Sec. 3  
Chunghsin Road, Chutung  
Hsinchu County 310  
Taiwan, R.O.C.  
Sales and Service:  
Phone: +886-3-500 1688  
Fax: +886-3-583 3999  
sales.vacuum.hc@oerlikon.com  
service.vacuum.hc@oerlikon.com

Japan

**Oerlikon**  
**Leybold Vacuum Japan Co., Ltd.**  
Headquarter  
23-3, Shin-Yokohama  
3-chome  
Tobu A.K. Bldg., 4th Floor  
Kohoku-ku  
Yokohama-shi 222-0033  
Sales:  
Phone: +81-45-471-3330  
Fax: +81-45-471-3323  
info.vacuum.yh@oerlikon.com  
sales.vacuum.yh@oerlikon.com

**Oerlikon**  
**Leybold Vacuum Japan Co., Ltd.**  
Osaka Sales Office  
3F, Shin-Osaka Terrace  
No.3 Bldg.  
1-5-28 Nishi-Miyahara  
Yodogawa-ku, Osaka-shi  
Osaka 532-0004  
Phone: +81-6-6399-6271  
Fax: +81-6-6399-6273  
info.vacuum.os@oerlikon.com  
sales.vacuum.os@oerlikon.com

**Oerlikon**  
**Leybold Vacuum Japan Co., Ltd.**  
Tsukuba Technical Service Center  
Jupaku Daichi  
Kogyo Danchi  
21, Kasuminoosato,  
Ami-machi, Inashtiki-gun  
Ibaraki-ken, 300-0315  
Service:  
Phone: +81-298 89 2841  
Fax: +81-298 89 2838  
info.vacuum.iik@oerlikon.com  
sales.vacuum.iik@oerlikon.com

South Korea  
**Oerlikon**  
**Leybold Vacuum Korea Ltd.**  
3F, Jellzone 2 Tower  
Jeonggi-dong 159-4  
Bundang-gu Sungnam-si  
Gyeonggi-do  
Bundang 463-384, Korea  
Sales:  
Phone: +82-31 785 1367  
Fax: +82-31 785 1359  
sales.vacuum.bdd@oerlikon.com

Service:  
623-7 Ulsung-Dong  
Cheonan-Si  
Chungcheongnam-Do  
Korea 330-290  
Phone: +82-41 589 3035  
Fax: +82-41 589 0166  
service.vacuum.on@oerlikon.com

Singapore  
**Oerlikon**  
**Leybold Vacuum Singapore Pte Ltd.**  
1 Science Park Road  
Singapore Science Park 2  
#02-12, Capricorn Building  
Singapore 117528  
Sales and Service:  
Phone: +65-6303 7000  
Fax: +65-6773 0039  
sales.vacuum.sg@oerlikon.com  
service.vacuum.sg@oerlikon.com

Taiwan

**Oerlikon**  
**Leybold Vacuum Taiwan Ltd.**  
No 416-1, Sec. 3  
Chunghsin Road, Chutung  
Hsinchu County 310  
Taiwan, R.O.C.  
Sales and Service:  
Phone: +886-3-500 1688  
Fax: +886-3-583 3999  
sales.vacuum.hc@oerlikon.com  
service.vacuum.hc@oerlikon.com

**Oerlikon**  
**Leybold Vacuum USA Inc.**  
5700 Mellon Road  
USA-Export, PA 15632  
Phone: +1-724-327-5700  
Fax: +1-724-325-3577  
info.vacuum.ex@oerlikon.com

**Oerlikon**  
**Leybold Vacuum GmbH**  
Bonner Strasse 498  
D-50968 Cologne  
Phone: +49-(0)221-347 0  
Fax: +49-(0)221-347 1250  
info.vacuum@oerlikon.com